

Modulbeschreibung:

Schreiner/in EFZ

Ziele

Die Oberstufenschüler/innen erhalten (Teil 1)

- Einen Einblick in die Tätigkeitsbereiche des Schreiners.
- Informationen über den Ausbildungsablauf (Schulische Bildung, Überbetriebliche Kurse, Berufsmaturität, Abschluss und Weiterbildungsmöglichkeiten).
- Fakten über die Voraussetzungen und Anforderungen, welche Sie mitbringen sollten.

Die Oberstufenschüler/innen bauen (Teil 2)

- Einen Handyhalter mit Musikverstärker

Inhalte Grobablauf

Teil 1

- Empfang/Begrüssung, Präinstruktion (Was wissen die Schüler über den Schreinerberuf)
- Rundgang (Lehrmodelle, Materialien, Lehrmittel usw.),
Instruktion Lehrablauf

Wo: Unterrichtszimmer 3.105

Zeit: ca. 60 Minuten

Wer: Beat Zraggen (Berufskundelehrer)

Roland Speck (Präsident VSSM Zug)

Andrea Blätter (Lernender/Jobcaster)

Teil 2

- Instruktion überbetriebliche Kurse (Unterlagen, Kursmöbel etc.)
- Rundgang durch Schreinerei
- Produktion eines **Handyhalters** mit Unterstützung der Lernenden/SR2 (Maschinenkurs II)

Wo: Schreinerei GIBZ

Zeit: ca. 60 Minuten

Wer: Willy Bissig (Kursleiter)

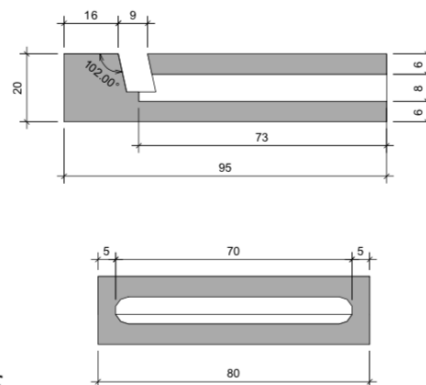
Beat Zgraggen (Berufskundelehrer)

Roland Speck (Präsident VSSM Zug)

Andrea Blätter (Lernender/Jobcaster), Lernende SR2



Handyhalter mit Musikverstärker



Verantwortlicher:
Beat Zgraggen